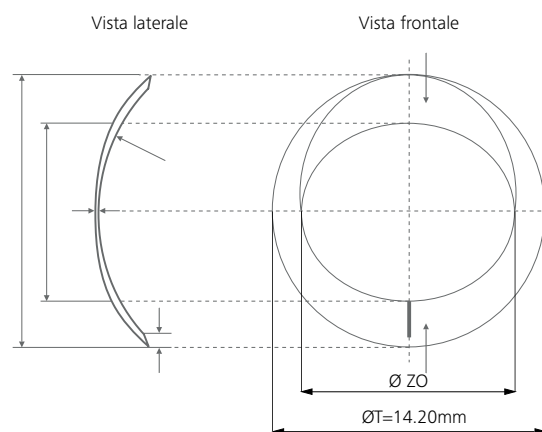


Contact DAY 1 Toric

Lente morbida torica giornaliera (58%).

Contact DAY 1, lenti a ricambio giornaliero fresche e confortevoli per tutta la durata d'uso grazie ad un agente umettante che ne garantisce un utilizzo sempre piacevole.

La disponibilità sferica torica e multifocale offre un ampio ventaglio correttivo per una proposta giornaliera completa.



Contact DAY 1 Toric

Geometria	Torica
Materiale	Bio Hydrogel
Dk/t (-3,00)	27,3
H ₂ O	58%
Pack	32 pezzi
Raggio base	8,8
Diametro	14,2
Colorazione	Sì
Poteri sferici	0,00/-6,00 int 0,25 -6,50/-10,00 int 0,50
Cilindri	-0,75 -1,25 -1,75
Assi	180/160/90/20

Caratteristiche

Lente torica a stabilizzazione prismatica e slab-off superiore.

Tacca di riferimento per centratura a 270° (ore 6)

Grazie ad un agente naturale (algina) l'evaporazione, i depositi ed eventuali irritazioni vengono ridotte al massimo.

Codice: RA20B

Classe: 941

Contact DAY 1 Toric

Lente morbida torica giornaliera (58%).

CONSIGLI APPLICATIVI

Selezionare la prima lente seguendo la tabella.

Occhiale	Occhiale cilindro						
	-0.75	-1.00	-1.25	-1.50	-1.75	-2.00	≥ -2.25
$\pm 0.00 \sim -3.00$	-0.75	-0.75	-0.75	-1.25	-1.25	-1.75	-1.75
$-3.25 \sim -6.00$	-0.75	-0.75	-0.75	-0.75	-1.25	-1.25	-1.75
$-6.25 \sim -10.00$	-0.75	-0.75	-0.75	-0.75	-1.25	-1.25	-1.75

ESEMPIO:

Correzione con occhiale

R: $-4.00 / -1.25$ A 180°

L: $-4.50 / -0.75$ A 180°



Lenti a contatto:

R: $-3.75 / -0.75$ A 180°

L: $-4.00 / -0.75$ A 180°

- Verificare la tolleranza dopo 30 minuti circa.
- Verificare il corretto posizionamento della tacca di riferimento: a 270° (ore 6)
- Sovrarefrazione sferica.

Codice: RA20B

Classe: 941